



Full Corner

Dispositif pour l'analyse sensorielle à déployer sur une table ronde

Full Corner

DESCRIPTION

Full Corner est un dispositif à déployer sur une table ronde pour faire apparaître 4 postes d'analyse sensorielle (goût, odeur, vue,...).

- + Équipez vos salles existantes munies de tables et de chaises avec nos dispositifs Full Corner.
- + Modèle simple à utiliser et facile à transporter pour des utilisations ponctuelles.
Matériau sandwich deux faces aluminium et âme plastique
- + Sac de transport optionnel pour 2 Full Corner.
- + Temps de montage : 10 secondes
Poids : 6 kg



*Matériau sandwich deux faces
aluminium et âme plastique*

Matière pliable testée 8000 fois

Couleur neutre



Full Corner

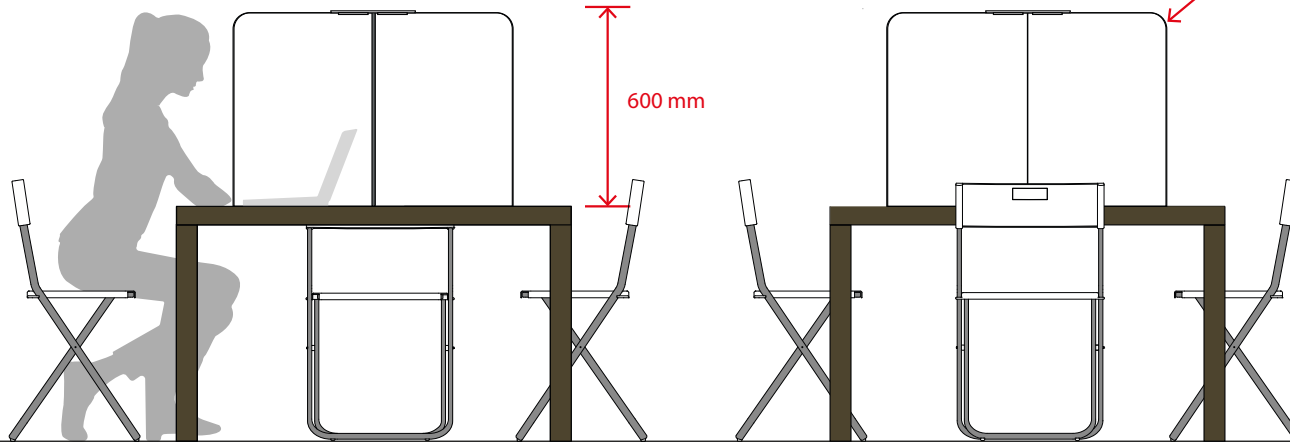
Spécifications du produit

COTÉ

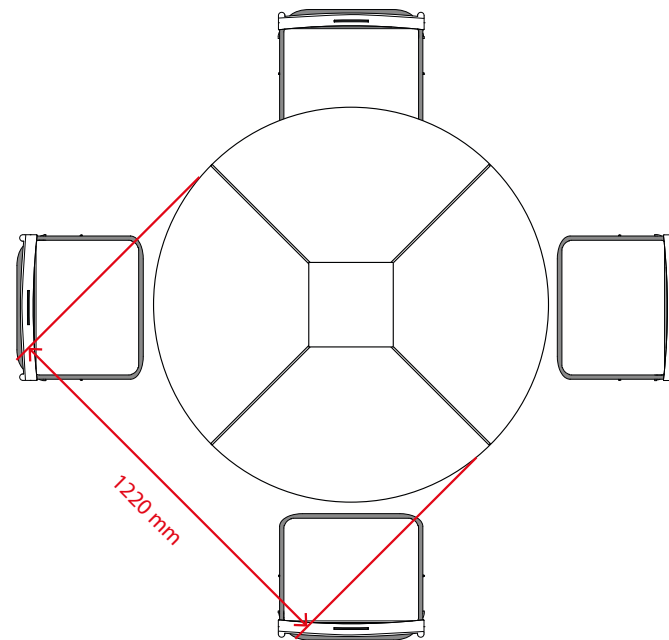
FACE

Épaisseur des panneaux 2 mm

600 mm



DESSUS

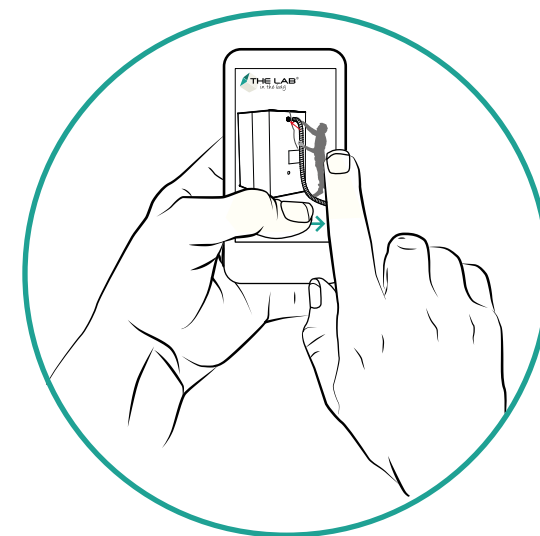


Full Corner

Dimensions du produit



Simple à utiliser ▪ Facile à transporter ▪ Couleurs neutres
Matériaux performants ▪ Absence de rémanence olfactive



VIDEO DE MONTAGE
SUR NOTRE SITE !

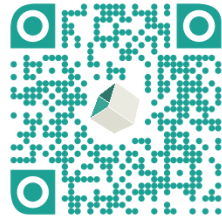
NOS FORCES

La gamme de cabines d'analyse sensorielle **The Lab in the Bag** est complètement modulable et adaptée à vos protocoles d'études.

Nos équipes de conception peuvent vous aider à customiser les produits (dimensions, accessoires, couleurs,...) en fonction de vos protocoles, de vos lieux de tests actuels ou nouveaux, de vos nouvelles idées ...



FULL CORNER



*Davantage d'informations sur notre site
thelabinthebag.com*



The Lab in the Bag® - Research and Development of sensory analysis tools
Repères, 20 rue Bouvier, 75011 Paris - France // + 33 (0) 1.60.96.87.83 // www.thelabinthebag.com // contact@thelabinthebag.com

